

Gamme Libero Plaque à induction, 1 zone

REPÈRE # _____

MODELE # _____

NOM # _____

SIS # _____

AIA # _____



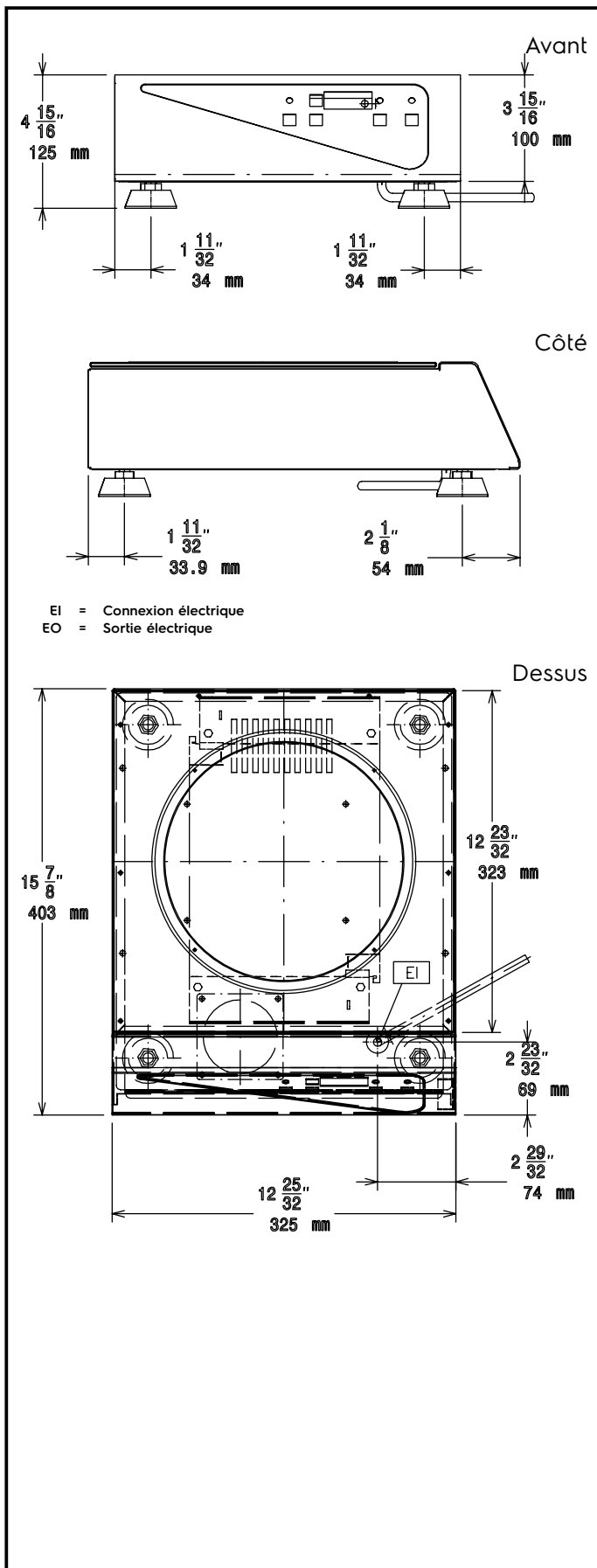
Caractéristiques principales

- Fabrication en inox AISI 304 résistant.
- Surface de cuisson vitre céramique à usage intensif, 4 mm d'épaisseur.
- Détection automatique de la casserole pour transférer l'énergie uniquement si une casserole est présente.
- Transfert rapide de chaleur directement dans la casserole, pas de dispersion de chaleur dans l'environnement.
- Protection IP24.
- Câble et prise inclus.
- 4 pieds réglables
- Modèle de table, zone unique.
- Affichage numérique du niveau de puissance (de 1 à 12).
- Adapté aux contenants avec un fond de diamètre de 140 à 250 mm

Accessoires en option

- Casserole inox pour induction PNC 653596 avec poignée en inox, diam. 200 mm
- Casserole pour induction avec PNC 653597 poignée inox diam. 240 mm
- Casserole pour induction avec PNC 653598 poignée inox diam. 280 mm
- Plaque striée à utiliser sur les PNC 653618 plaques à induction

APPROBATION: _____



Électrique

Voltage :	601638 (601638)	230 V/1 ph/50/60 Hz
Total Watts :		3.2 kW
Ampérage minimum :		13A

Informations générales

Puissance plaque avant :	0 - 0 kW
Puissance des plaques arrières :	3 - kW
Dimension plaques avant :	
Dimensions des plaques arrières :	Ø 270
Largeur extérieure	325 mm
Profondeur extérieure	400 mm
Hauteur extérieure	135 mm
Poids net :	10 kg